



## Käyttöohjeet

---

### Aqua spa

# Sähkölämmitin Aqua spa

Tämä on suomennettu osio. Alkuperäinen oppaan voi ladata osoitteesta [www.pahlen.com](http://www.pahlen.com) On tärkeää lukea tämä käsikirja huolellisesti laitteiden toiminnan ja käyttöä varmistamiseksi. Valmistaja ei vastaa tuotetakuista tai vahingoista, jotka johtuvat virheellisestä asennuksesta, väärinkäytöstä tai huonosta huollosta.

## 1. Tekniset tiedot

Min. virtaus	300 l/min
Max. virtaus	90 l/min
Jännite	220-240V, 1-vaihe
Max. paine:	1 bar
Max. lämpötila	45°C

### Tuotteen kuvaus:

Sähkölämmitin Aqua Spa teho 2kW porealtaille, paljuille ja pienille uima-altaille. Lämmittimen kuori on valmistettu kestumovovista, lämmityselementti- Incoloy 825 ja liitososat – PVC. Lämmittimessä on säädettävä termostaatti 0-45°C, ylikuumenemissuoja 60°C sekä virtauskytkin 90l/min., joka sammuttaa lämmittimen, mikäli veden virtaus äkillisesti lakkaa.

### ENNEN LAITTEEN KÄYNNISTÄMISTÄ:

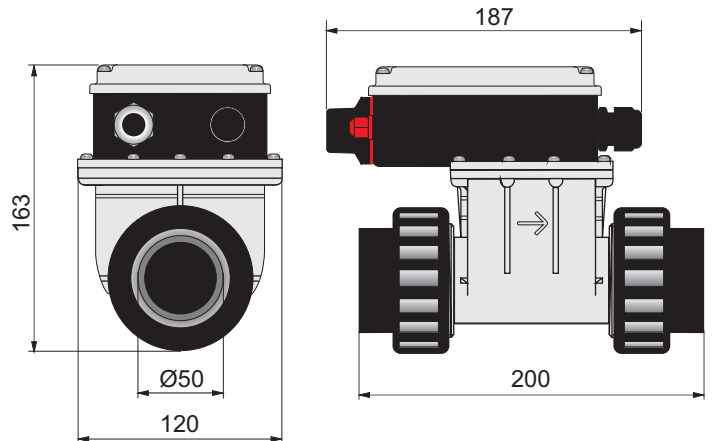
- Lue tuotteen kuvaus ja turvallisuusmääräykset.
- Tarkasta vastaanoton yhteydessä, että lämmitin on ehjä eikä siinä näy vaurioita.
- Tarkasta, että sekä allas että suodatinjärjestelmä ovat hyvässä kunnossa ja toimivat optimitavalla.

### Yleistä tietoa:

Lämmitin on asennettava vaakasuoraan. Mitat ja sijoitus, ks. kuva

Sähkölämmittimen normaalin toiminnan ja pitkän käyttöä varmistamiseksi on noudatettava seuraavia suositeltuja vedenlaatuarvoja:

- Kloori: enintään 3,5 mg/l (ppm)\*
- Kloridit (suolat): enintään 250 mg/l (ppm)
- pH-arvo: 7,2-7,6
- Alkalisuus: 60–120 mg/l (ppm)
- Kalkki: 100-300 mg/l (ppm)
- Rauta: enintään 0,1 mg/l \*
- Kupari: enintään 0,2 mg/l \*
- Mangaani: enintään 0,05 mg/l \*
- Fosfori: enintään 0,01 mg/l \*
- Nitraatit: enintään 50 mg/l \*



Jos tuotetta käytetään ilmoitettuja arvoja korkeammilla arvoilla, valmistajalla ei ole takuovelvoitteita.

## 2. Turvallisuusmääräykset

- VAROITUS: Sähkölaitteisiin liittyä aina tietty sähköiskuvaara. Lämmitin on aina liitettävä maadoitettuun virtalähteeseen HPFI-vikavirtasuojakytkimen kautta. Jos virtalähdettä ei ole liitetty HPFI-vikavirtasuojakytkimeen, vedenlämmittimen kaapeliin on asennettava suoraan GFCI -maavuotokytkin, joka katkaisee vedenlämmittimen virransaannin välittömästi, mikäli virtalähteeseen tulee vika.

# Sähkölämmitin Aqua spa

- Lämmittimen asentaminen on annettava ammattitaitoiseen allasjärjestelmiin erikoistuneen asentajan tehtäväksi.
- Lämmitin kehittää voimakkaasti lämpöä eikä sitä saa peittää, kun se on toiminnassa.
- Älä koskaan käytä allasta, kun lämmitin on toiminnassa tai kytkettynä virtalähteeseen. Lämmitintä saa käyttää vain, kun kiertovesipumppu on käynnissä.
- Lapset eivät saa käyttää tätä lämmitintä, joten varmista, etteivät he myöskään leiki sillä!
- Tämän tuotteen käyttäminen on niin ikään kielletty henkilöiltä, joiden harkintakyky tai emotionaalinen tai fyysinen toimintakyky on tavanomaista heikompi tai joilta puuttuu tuotteen luonteen ymmärtämiseen tarvittava kokemus. Näiden henkilöiden on oltava allaspumpun lähellä aina heidän turvallisuudestaan vastaavan kokeneen aikuisen valvonnassa.
- Mikäli laitteen sijaintipaikan alueen vesi on kovaa, järjestelmästä ja lämmittimestä on puhdistettava kalkki säännöllisesti. Tämä on tärkeää siksi, että kalkkikerrostumat voivat vähentää lämmittimen tehoa merkittävästi, ja ne saattavat myös vaurioittaa lämmitintä pysyvästi.
- Älä koskaan käynnistä lämmitintä, mikäli se on jäänyt.
- Vedä pistoke pistorasiasta, kun lämmitintä ei käytetä, esimerkiksi puhdistuksen aikana. Anna lämmittimen jäähtyä, ennen kuin kosket siihen.
- Älä koskaan käytä lämmitintä, mikäli sen johto tai pistoke on vaurioitunut, tai mikäli se on vahingoittunut jollakin muulla tavalla. Lämmittimen tarkastukset, korjaukset ja säätäminen on annettava jälleenmyyjän hoidettavaksi.
- Tämä lämmitin on kehitetty erityisesti uima-altaita, ulkoilma-altaita ja pore-tai muita altaita varten. Sitä ei ole suunniteltu muihin lämmitystarkoituksiin, eikä sitä sen vuoksi saa käyttää mihinkään muuhun.
- Lämmitintä voidaan käyttää sisällä tai ulkona. Ulkona tuote on sijoitettava vedeltä suojattuun tilaan.
- Säilytä tämä käyttöohje huolellisesti mahdollista tulevaa tarvetta varten.

## 3. Asentaminen

Vedenlämmitin liitetään altaassa olevaan kiertovesijärjestelmään. Varmista, että vesi virtaa lämmittimen merkintöjen/nuolien suuntaan.

Suodattimen järjestelmän asennus kuva

### HUOM:

Liitosputken/-letkun tulee olla kooltaan samankokoinen kuin muu putkisto porealtaan/ ulkoilma-altaan vedenkiertojärjestelmässä.



## 4. Yhdistäminen

- Virtalähde on liitettävä kiinteästi asennettuun vikavirtasuojalaitteeseen. Järjestelmässä voidaan käyttää myös suoraan lämmittimen kaapeliin asennettua GFCI-maavuotokytkintä (Ground fault Circuit Interruptor). Tämän jälkeen lämmitin voidaan liittää virtalähteeseen.
- Sähköiskuvaaran eliminoinemiseksi lämmitin on myös kiinnitettävä altaaseen määräysten mukaisesti
- Käytettävän jatkojohdon tulee olla EMC-standardin mukainen, ja sen mitoituksen on vastattava lämmittimen omaa sähköjohtoa.
- Kaikki sähköliitännät on annettava ammattitaitoisen henkilön tehtäväksi.
- On erittäin tärkeää varmistaa, että maadoituskaapelin asennus on tehty oikein.
- Kun asennus on saatu kaikilta osin valmiiksi, lämmittimeen voi kytkeä virran. Paina GFCI-kytkimen RESET-painiketta. GFCI-suojakytkin on nyt päällä ja katkaisee virran välittömästi, mikäli virtalähteeseen tulee vika. Paina sen jälkeen TEST-painiketta. GFCI-suojakytkin laukeaa ja katkaisee virran. Tämä osoittaa suojakytkimen toimivan oikein, joten lämmittimen voi nyt käynnistää lopullisesti painamalla RESET-painiketta uudelleen.

# Sähkölämmitin Aqua spa

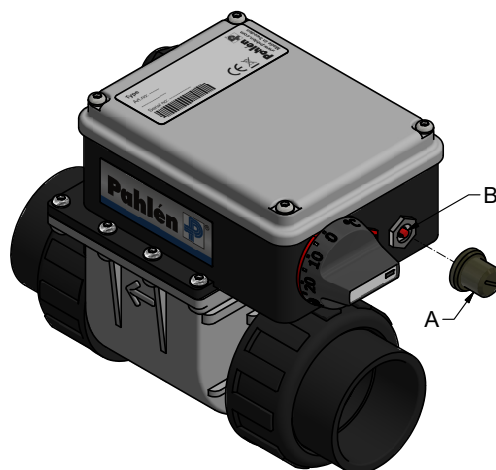


## HUOM:

Lämmittimessä on oltava GFCI-suojakytkin, jotta veden normaali virtaus voidaan varmistaa manuaalisesti ennen jokaista käyttökertaa. Turvallisuussyistä järjestelmässä ei tämän vuoksi saa käyttää automaattista ajastinta.

## 5. Käyttö

1. Vedenlämmittimeen on asennettu anturi, joka estää lämmittimen toiminnan, ellei pumppu ole käynnissä ja kierrätä vettä lämmittimen läpi vähintään 3600 litran tuntinopeudella.
2. Vedenlämmittimeen on asennettu lämpösulake, joka sammuttaa lämmittimen automaattisesti, mikäli veden lämpötila nousee yli 60 asteeseen. Ennen kuin lämmitin voidaan käynnistää uudelleen, lämpösulakkeen suojakansi (A) on kierrettävä auki ja lämpösulake (B) on painettava alas alkuperäiseen asentoonsa. Katso kuva.



## 6. Ennen lämmittimen käynnistämistä

Tarkasta, että vesi virtaa lämmittimen merkintöjen/nuolien suuntaan.

Varmista, että virtalähteen jännite (V) ja taajuus (Hz) vastaavat lämmittimen arvotarrassa ilmoitettuja arvoja.

Tarkasta myös, etteivät liitännät tai letkut vuoda. Täytä allas vedellä ja anna pumpun käydä 30 minuuttia niin, että voit olla varma järjestelmän tiivyydestä.

## 7. Lämmittimen käynnistäminen

Käynnistä pumppu ja lämmitin vasta sitten, kun olet täysin varma siitä, että kaikki letkut ja liitimet on oikein asennettu.

Käynnistä pumppu ja säädä suuttimia sen jälkeen tarvittaessa niin, että vesi kiertää toivotulla tavalla.

# Sähkölämmitin Aqua spa

## 8. Kunnossapito

Lämmitin ei vaadi erityisiä huoltotoimenpiteitä. Mikäli allasta ei käytetä pitkään aikaan, suosittelemme osien irrottamista, kuivaamista ja siirtämistä säilytykseen kuivaan ja hyvin ilmastoituun tilaan.

Jos lämmittimen johto tai pistoke tai jokin muu osa on vioittunut, se on vaihdettava. Ota yhteyttä jälleenmyyjään lämmittimen tarkastamiseksi, korjaamiseksi tai säätämiseksi.

Normaalitapauksissa vesi valuu letkuista automaattisesti. Jos altaan vedenpinta on suuttimia korkeammalla, veden tyhjentyminen kestää 2-3 minuuttia.

## 9. Jätteen hävittäminen

Tätä tuotetta ei saa hävittää tavallisen talousjätteen joukossa. Se on toimitettava hyväksytyyn elektroniikkaromun vastaanottopisteeseen.

## 10. Takuu

Mikäli haluat tehdä reklamaation, ota yhteyttä jälleenmyyjään ja esitä hänelle asianmukainen ostokuitti. Takuu koskee vain materiaaleja ja valmistusvirheitä, jotka estävät tuotteen asentamisen tai normaalin toiminnan. Vioittuneet osat korjataan tai vaihdetaan.

Takuu ei kata kuljetusvaurioita, tuotteen virheellisestä käytöstä tai väärästä asennus- tai käyttötavasta johtuvia vikoja, ulkoisesta rasituksesta aiheutuneita vikoja eikä virheellisen talvisäilytyksen aiheuttamia jäätymisvaurioita.

Takuu raukeaa, mikäli käyttäjä muuttaa tuotetta.

Takuu ei myöskään kata seurannaisvaurioita, kuten esimerkiksi taloudellisia tappioita ja toiminnalle aiheutuneita muita menetyksiä.

Virtapiirin kytkentäkaavio

